



中国认可
国际互认
检测
TESTING
CNAS L0823



201719001121

广州市微生物研究所

GUANG ZHOU INSTITUTE OF MICROBIOLOGY

检测报告

TEST REPORT

报告编号

KJ20191539

样品名称

离子空气净化器

委托单位

尚屋（上海）科技有限公司



检测编号: KJ20191539
Test No.

广州市微生物研究所
GUANG ZHOU INSTITUTE OF MICROBIOLOGY

检测报告
TEST REPORT

收样日期: 2019年07月12日
Date Received

检测日期: 2019年07月12日
Date Analyzed

样品名称 Name of Sample	离子空气净化器	样品来源 Source of Sample	送检
委托单位 Applicant	尚屋(上海)科技有限公司	委托人 Client	彭乐婷
生产单位 Manufacturer	尚屋(上海)科技有限公司	商标 Brand	ADAWO
型号规格 Type and Specification	KJ600D-X10	样品数量 Quantity of Sample	1台
生产日期 Date of Production	---	样品描述 State of Sample	机器
生产批号 Batch Number	---	样品包装 Packing of Sample	箱装
样品图片 Sample Picture			
检验依据和方法 Standard and Methods	1. GB/T 18801-2015 空气净化器 2. GB 21551.3-2010 家用和类似用途电器的抗菌、除菌、净化功能 空气净化器的特殊要求 3. GB/T 4214.1-2017 家用和类似用途电器噪声测试方法 通用要求		
检测项目 Items of Analysis	1. 除菌率(白色葡萄球菌 8032) 2. 噪声		
备注 Remarks	---		

接下页/To be continued



检测编号: KJ20191539
Test No.

广州市微生物研究所
GUANG ZHOU INSTITUTE OF MICROBIOLOGY

检测报告 TEST REPORT

收样日期: 2019年07月12日
Date Received

检测日期: 2019年07月12日
Date Analyzed

空气净化器除菌性能评价试验方法:

1. 试验器材

- 1) 菌种: 白色葡萄球菌
- 2) 微生物气溶胶发生器: TK-3
- 3) 培养基: 普通营养琼脂培养基
- 4) 采样器: 六级筛孔空气撞击式采样器

2. 测试条件

- 1) 试验舱体积: 30 m³
- 2) 环境温度: (20~25) °C
- 3) 环境湿度: (50~70) % RH

3. 机器运行状态

试验过程开启“4档”、“负离子”档。

4. 测试步骤

- 1) 取第4~7代37°C培养24小时的细菌斜面培养物,用10mL的营养肉汤反复吹洗,洗下菌苔,用无菌过滤棉过滤后,用营养肉汤稀释至适宜浓度,制成雾化菌悬液。
- 2) 将实验用器材一次性分别放入两个气雾室,并关闭门,开启高效过滤器净化,同时调节两个气雾室温度为(20~25)°C,湿度为(50~70)%RH。
- 3) 开启微生物气溶胶发生器进行喷雾染菌,完毕后,风扇继续搅拌10min,然后静置15min。
- 4) 同时对试验组和对照组分别用六级筛孔空气撞击式采样器采样。
- 5) 试验组开启待检测的空气净化器,作用60min采样,对照组也在相应时间段采样。
- 6) 取未用的同批培养基2份,与试验采样的样本同时进行培养,作为阴性对照。
- 7) 试验重复3次,取3次试验结果的算术平均值为最后的试验结果。

5. 计算公式

自然消亡率 $N_t(\%) = \frac{V_0 - V_t}{V_0} \times 100$ (V_0 为对照组试验前空气含菌量, V_t 为对照组试验后空气含菌量)

除菌率 $K_t(\%) = \frac{V_1 \times (1 - N_t) - V_2}{V_1 \times (1 - N_t)} \times 100$ (V_1 为试验组试验前空气含菌量, V_2 为试验组试验后空气含菌量)

接下页/To be continued



中国认可
国际互认
检测
TESTING
CNAS L0823 201719001121



检测编号: KJ20191539

Test No.

广州市微生物研究所

GUANG ZHOU INSTITUTE OF MICROBIOLOGY

检测报告
TEST REPORT

收样日期: 2019年07月12日

Date Received

检测结果:

检测日期: 2019年07月12日

Date Analyzed

样品编号	试验菌种	作用时间 (min)	试验编号	对照组			试验组		除菌率 K_t (%)
				试验前平均菌落数 V_0 (cfu/m ³)	试验后平均菌落数 V_t (cfu/m ³)	自然消亡率 N_t (%)	试验前平均菌落数 V_1 (cfu/m ³)	试验后平均菌落数 V_2 (cfu/m ³)	
KJ20191539-1	白色葡萄球菌	60	1	1.35×10^5	1.03×10^5	23.70	1.39×10^5	7	99.99
			2	1.43×10^5	1.12×10^5	21.68	1.49×10^5	7	99.99
			3	1.40×10^5	1.06×10^5	24.29	1.36×10^5	7	99.99
			平均值						99.99

注: 阴性对照组均无菌生长。

接下页/To be continued



检测编号: KJ20191539
Test No.

广州市微生物研究所
GUANG ZHOU INSTITUTE OF MICROBIOLOGY

检测报告 TEST REPORT

收样日期: 2019年07月12日

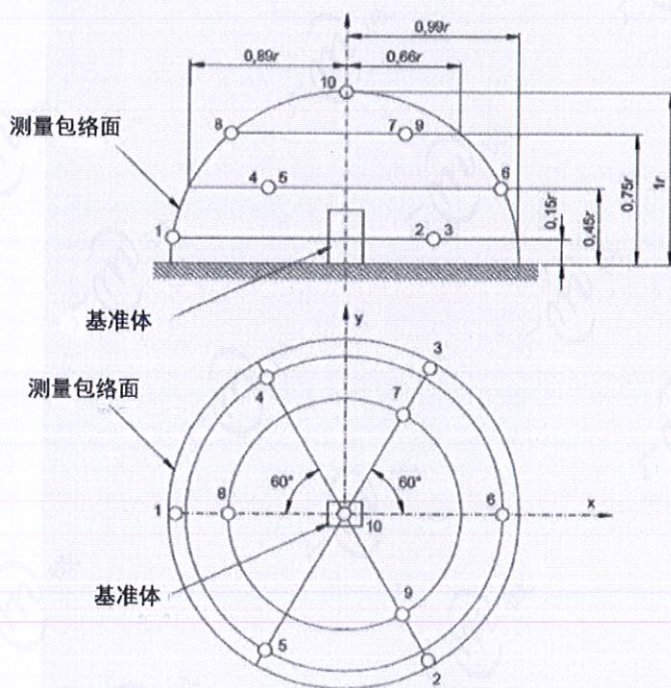
Date Received

噪声检测试验:

1. 测量环境: 半消声室; 背景噪声: 15.3 dB(A)
2. 机器运行状态
试验过程开启“4档”、“负离子”档。
3. 测试包络面: 半球形包络面; 测试半径: $r=1.5\text{m}$; 测量示意图如下:

检测日期: 2019年07月12日

Date Analyzed



检测结果:

样品编号	平均声压级 dB(A)	声功率级 dB(A)
KJ20191539-1	49.0	60.5

报告结束/End of report

编制:
Editor

庄萍萍

审核:
Checker

董永良

签发:
Issuer

汪

签发日期 (公章):
Date Reported



第 5 页 共 6 页



中国认可
国际互认
检测
TESTING
CNAS L0823



201719001121

声 明

- 一、 本检测报告涂改增删无效，未加盖检测单位“检验检测专用章”无效，无相关责任人签名无效，复印件无效。
- 二、 对送检样品，报告中的样品信息由委托方声称，本单位不对其真实性负责；本检测报告仅对送检样品负责。
- 三、 对报告的异议应于报告签发之日起 15 个工作日内向本单位提出，逾期视为承认本报告。微生物检测不复检。
- 四、 本检测报告及我单位名称不得用于产品标签、广告、评优及商品宣传等。
- 五、 报告中标“*”项目为还未通过广东省资质认定和中国合格评定国家认可委员会认可的项目；标“+”为只通过中国合格评定国家认可委员会认可的项目；标“-”为只通过广东省资质认定的项目。
- 六、 报告中未取得广东省资质认定的项目，检测数据和结果仅作为科研、教学或内部质量控制之用。
- 七、 因报告中所用语言产生的歧义，以中文为准。

联系地址：广州市黄埔区科学城尖塔山路 1 号

检验地址：（与联系地址不同时填写此项）

邮政编码：510663

联系电话：（8620）61302671

网址：<http://www.ggtest.com.cn>